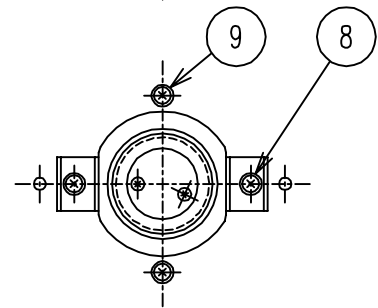
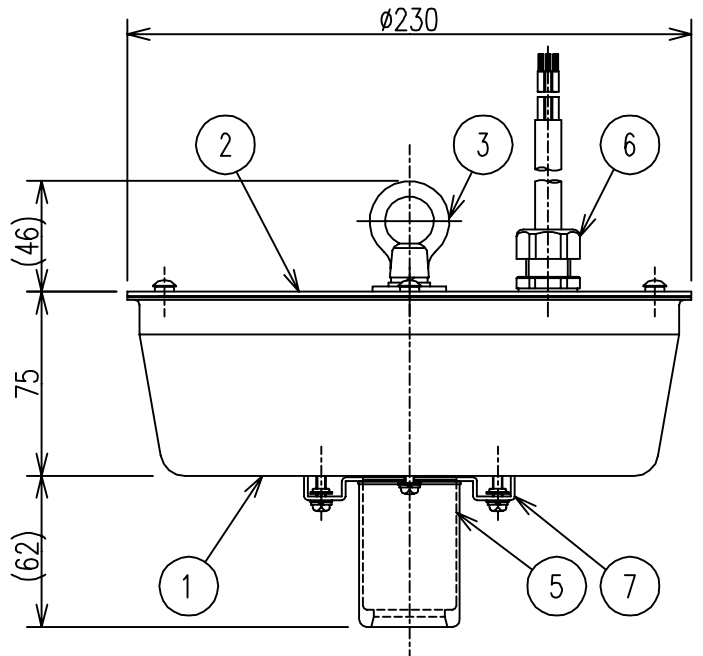
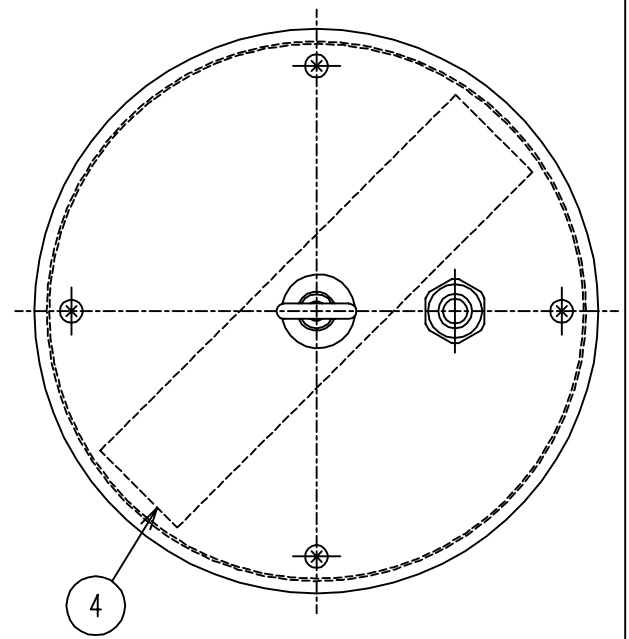


セード, ガード組合せ図 S=1/5



(注)

1. 振動や衝撃の多い所、腐食性のガスが生じる所、湿度が85%を超える所、海岸に近い塩害地域、粉塵の多い所等では使用しないでください。
2. 使用温度が-5℃未満及び35℃を超える環境下では使用しないでください。
3. 口出し線のアース線を利用して、D種接地工事をおこなってください。
4. ガード及びセードは、別途手配品になります。

| | |
|----------|---|
| 適合ガード | YE110/130G |
| 適合セード | YE110S |
| 仕上色 | ホワイト (日塗工 FN-95全艶) |
| 適合ランプ | MT110MKS-J/100 |
| 口出し線 | クロロプレンキャブタイヤケーブル 1.25mm ² ×3心(黒, 白, 緑:アース) 器具外寸法: 1500mm |
| パルス停止機能付 | 温度ヒューズ付 (復帰型) 電流ヒューズ付 (非復帰型) |

電気特性

| 定格入力電圧 (V) | 周波数 (Hz) | 入力電流 (A) | 入力電力 (W) |
|------------|----------|----------|----------|
| 100V | 50/60 | 1.12±10% | 112±10% |
| 200V | 共用 | 0.55±10% | 110±10% |

| | |
|----|----|
| 承認 | 柿平 |
| 確認 | 杉江 |
| 作成 | 佐藤 |

| 部番 | 部品名 | 材質・材厚 | 数 | 備考 |
|----|----------|----------|---|------------|
| 9 | セード用取付ネジ | ステンレス M4 | 2 | |
| 8 | ガード用取付ネジ | ステンレス M4 | 2 | 落下防止付き |
| 7 | ガード取付金具 | 鋼板 t1.6 | 1 | ポリエステル焼付塗装 |
| 6 | ケーブルグランド | 樹脂 | 1 | SCL-10B |
| 5 | ソケット | 磁器 | 1 | E26 パッキン付き |
| 4 | 電子安定器 | 組立品 | 1 | |
| 3 | アイナット | 鋼材 M8 | 1 | |
| 2 | 天井板 | 鋼板 t1.6 | 1 | ポリエステル焼付塗装 |
| 1 | 本体 | 鋼板 t1.0 | 1 | ポリエステル焼付塗装 |

| | | | | | |
|----|-------------------|----|----|----|-----|
| 品名 | エコルミナス110照明器具 | | | | |
| | YE110P/MKS-J | | | | |
| 質量 | 2.4Kg | 単位 | mm | 尺度 | 1/3 |
| 図番 | 89-JSLE1304SM-750 | | | | |