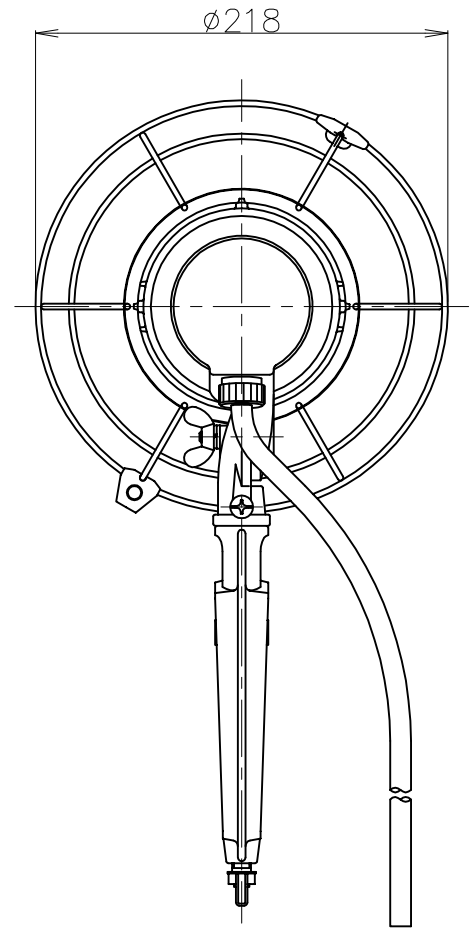
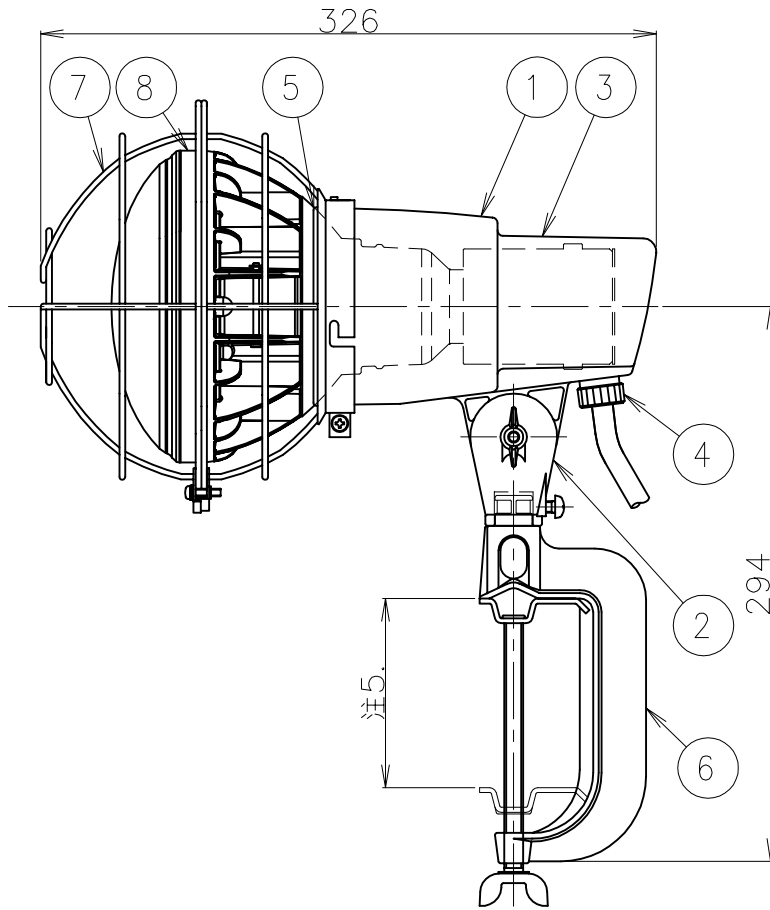


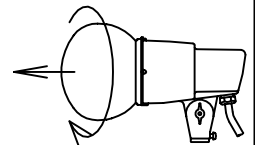
防雨形 (IP43)



仕上 色	黒色 半艶 (近似マンセル N1)	ランプ形式	LDR33W-H/E39B840 (4000K)
------	----------------------	-------	-----------------------------

ランプ取付

□ 出 線	キャブタイヤケーブル (2CT) 1.25 mm ² × 3心 器具外寸法: 10mm
-------	---



⚠安全上のご注意

- 防雨形器具です。浴室など湿気の多い場所には使用しないでください。絶縁不良による感電、火災の原因となります。
- 耐風速は60 m/sです。適用条件以外では使用しないでください。器具落下の原因となります。
- 激しい振動や衝撃の加わる可能性のある場所、常時振動のある場所では使用しないでください。器具落下の原因となります。
- 器具に新雪1mに相当する積雪、氷結の恐れのある場所では、雪・氷の除去をおこなってください。器具落下の原因となります。
- 冠水の恐れのある場所では使用しないでください。感電の原因となります。
- 草や木で覆われる場所、周囲に枯葉やゴミの溜まる場所では使用しないでください。火災の原因となります。
- 質量に耐える場所に確実に取付けてください。取付けに不備があると、器具落下の原因となります。

注)

1. ランプの取付
ランプの口金とソケットがかみ合いましたら、ランプを手前に引きながらランプが止まるまで右方向に回し、防水パッキンと完全に密着させてください。
2. 取付方向は自由です。
3. 口出線の色別は、白・黒が電源用、緑がアース用です。
4. ホルダ口出線と配線用ケーブルの接続は電気設備技術基準・解釈及び内線規定を参照してください。
5. バイスの挟み込み可能寸法
丸棒・丸パイプ: φ70
平 板: 最大100 mm

170828
170609

柿平
三浦
佐藤

8	LEDアイランプ		1	33W (4000K)
7	ガード (GS7)	ステンレス	1	酸洗い
6	接続具 (F4)	アルミダイカスト	1	ポリエステル塗装
5	防水パッキン	シリコンゴム	1	黒色
4	防水グランド	黄銅	1	ニッケルめっき
3	ソケット	磁器	1	E39
2	カップリング	アルミダイカスト	1	ポリエステル塗装
1	本体	アルミダイカスト	1	ポリエステル塗装
部番	部 品 名	材 質・材 厚	数	備 考

品 名	Eco Lumion LEDワークライト 33W			
	YE33W-H/YMKS-JF/C10M			
質量	3.7kg	単位	mm	尺度
図 番	EOLS408467-1			

山形電気株式会社

CAD 技N°2208