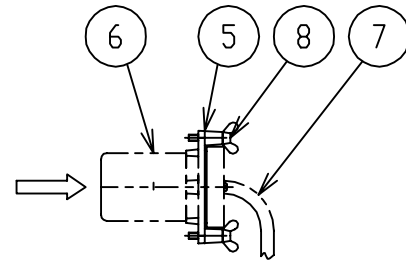
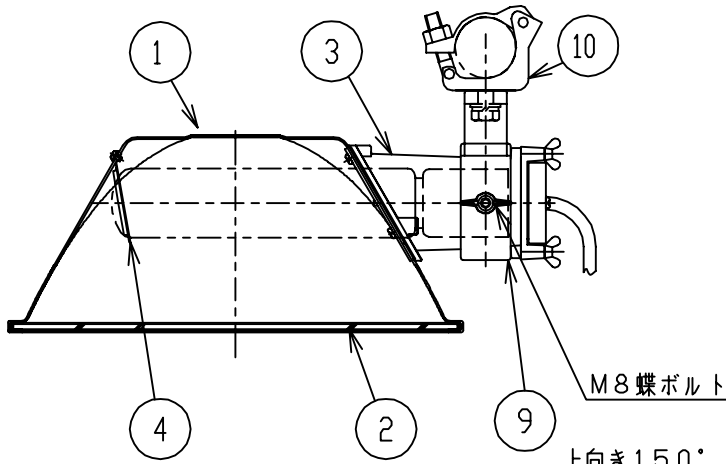
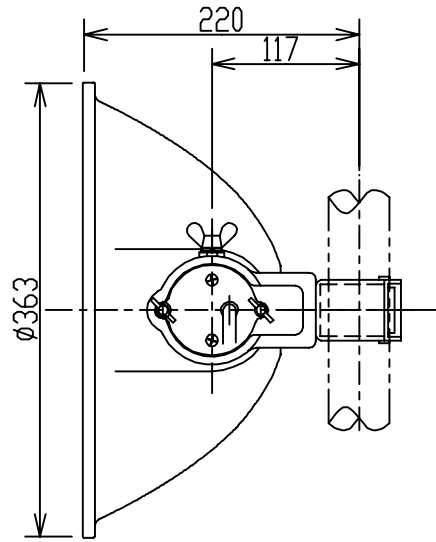
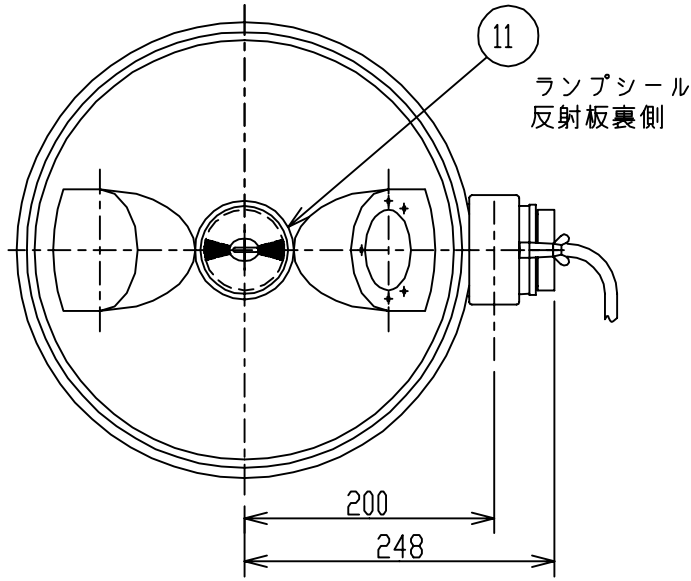


防雨形

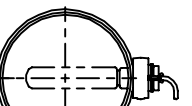
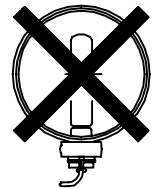
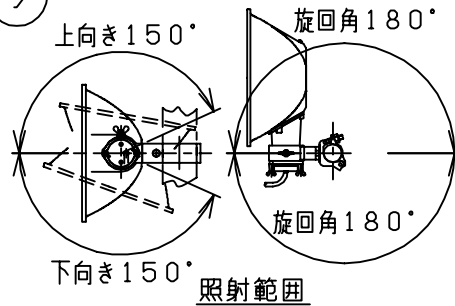
設計風速

40(m/s)

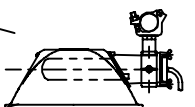


適合ランプ	FECセラルクスエース MT360CELS-W/BH
-------	-------------------------------

仕上色	UN60 (日塗り)
-----	------------



ポール取付



アーム取付

設置条件
ランプ点灯姿勢
水平±15度範囲以内

⚠ 安全上のご注意

器具を安全に使用していただくためには、カタログや取扱説明書等を参照していただく必要があります。くわしくは、最寄りの当社営業所までお問い合わせください。

部番	部品名	材質・材厚	数	備考
11	ランプシール	耐熱シール	1	支給品
10	単管クランプ	鋼板	1	3/8×38 (別売)
9	ホルダー-勘合金具	アルミ鋳物	1	ポリエステル塗装
8	開閉ねじ	ステンレス	2	M5×25 蝶ねじ
7	口出線	キャブタイヤケーブル	1	1.25mm ² ×3心 L=1500
6	ソケット	磁器	1	E39
5	開閉蓋	アルミダイカスト	1	ポリエステル塗装
4	ランプサポート	ばね鋼	1	
3	ホルダー	アルミダイカスト	1	ポリエステル塗装
2	前面ガラス	強化ガラス	1	型押ガラス t4
1	反射板	アルミ板	1	アルガラス処理

品名	エコルミナス360照明器具				
	YE360FS				
質量	3.5kg	単位	mm	尺度	1/6
図番	LLPD02171				