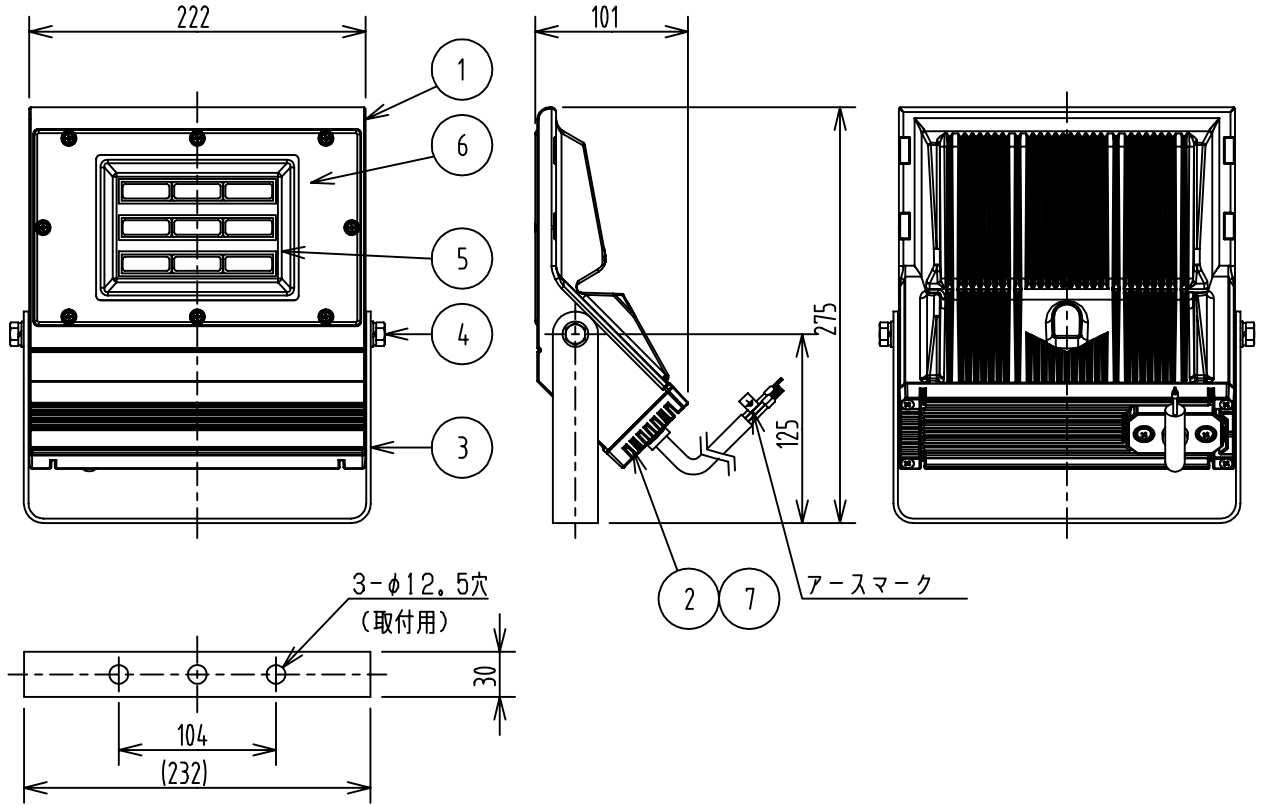


IP65

ELS



電気特性 (周囲温度25℃時)

入力電圧(AC) (V)	100	200	242
周波数 (Hz)	50/60		
入力電流 (A)	1.01	0.51	0.42
消費電力 (W)	100		

器具特性

光源色 (K)	平均演色評価数 (Ra)	器具光束 (lm)	固有エネルギー消費効率 (lm/W)	LED寿命 (h)
5000	70	10000	100.0	60000 ※1

※1 保証値ではありません。
LEDの設計寿命であり、その寿命を保証するものではありません。
また、照明器具の寿命は従来光源を使った製品と同様に8~10年での交換を推奨しています。

□ 出線	クロロブレンキャブタイヤケーブル : 1.0mm ² ×3心 (茶, 青, 緑/黄: アース) : 先端Hスリーブ付き 器具外寸法: 1500mm
------	---

指定色	メタリックシルバー	設計許容風速	60m/s	受圧面積	0.053m ²
-----	-----------	--------	-------	------	---------------------

⚠ 安全上のご注意

- 下記の使用環境・条件では使用しないでください。
 - ・振動や衝撃の多い場所
 - ・塩害地域
 - ・湿度が常時85%を超える場所、及び水の浸る場所
 - ・腐食性ガスや可燃性ガスの発生する場所
 - ・粉塵の多い場所
 - ・可燃材に触れる場所
- 周囲温度が-5℃未満及び35℃を超える環境では使用しないでください。
- 移動灯として使用しないでください。
- 器具全体や一部及び前面部に材質を問わず、覆ったり、被せたりしないでください。特に、前面カバー部にフィルターを被せたりしないでください。
- 器具を安全に使用いただくためには、カタログや取扱説明書を参照してください。

使用上のご注意

- 電源装置、LEDは標準組み込みです。LEDの交換はできませんので予めご了承ください。
- LEDの発光色、明るさを含む器具の特性にはバラツキがあります。予めご了承ください。

161111
161011
160725
160711

田辺

柿平

水嶋

7	電源	100W用	1	LED用
6	前面カバー	ポリカーボネート	1	透明 黄変防止処理
5	反射鏡	アルミ	1	ポリエステル樹脂焼付塗装(ホワイト半艶)
4	六角ボルト	ステンレス	2	
3	アーム	ステンレス t3	1	ポリエステル樹脂焼付塗装
2	電源フィン	アルミダイカスト	1	ポリエステル樹脂焼付塗装
1	灯体	アルミダイカスト	1	ポリエステル樹脂焼付塗装
部番	部品名	材質・材厚	数	備考

品名	LED照明器具				
	YELED100N/SMKS-Y				
質量	3.5Kg	単位	mm	尺度	1:5
図番	LLPD06549-3				

山形電気株式会社