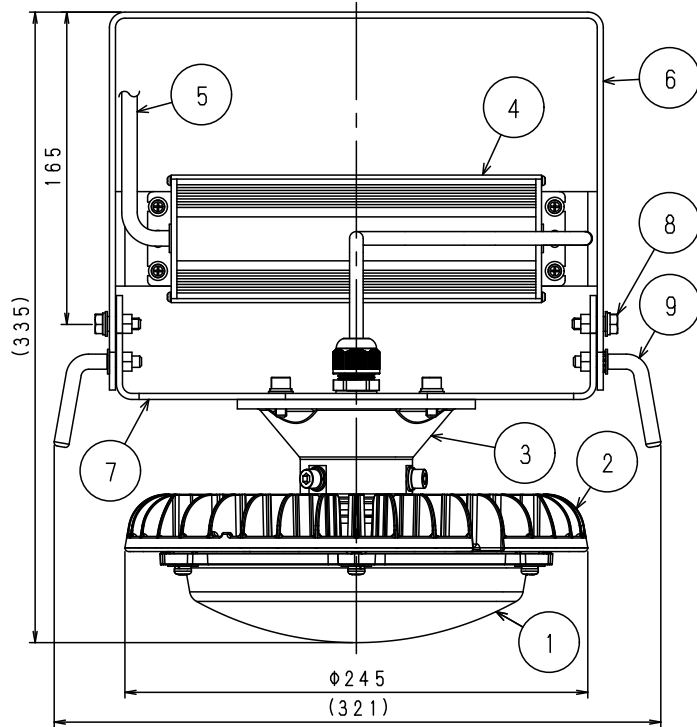
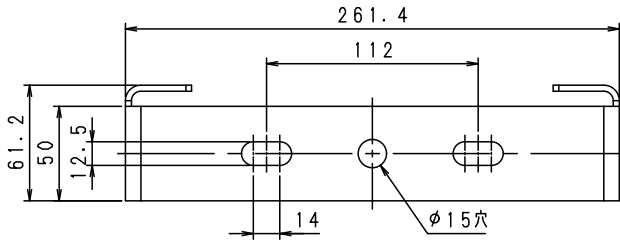
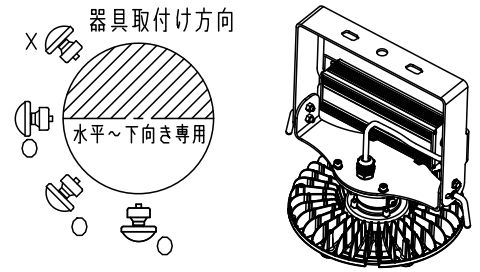


防沫形 (IP44)

屋外用



特性表 定格入力電圧：AC100~220V

消費電力	100V:141W 200V:135W 220V:135W
入力電流	100V:1.42A 200V:0.683A 220V:0.626A
周波数	50/60Hz
光源色	昼白色(5000K)
平均演色評価数 Ra	80
定格光束	21500lm
最大光度	7100cd
1/2ビーム光束	14400lm
1/2ビームの開き	110°
保護等級	IP44
使用可能温度範囲	-10℃ ~ 35℃
LED光源寿命 ※	60,000時間(光束維持率90%)
仕上色	近似マンセルN1(黒色半艶)
受圧面積	正面方向:0.04㎡ 側面方向:0.03㎡

※保証値ではありません。  
LEDの設計寿命であり、その寿命を保証するものではありません。

- 器具を施工する際は、電源装置配線を持つての運搬は行わないでください。  
断線や防水性能の低下による浸水により、発煙・発火・感電・絶縁不良などの故障の原因となることがあります。
- 前面カバーは樹脂製のため、強い衝撃を受けると破損するおそれがあります。  
破損した場合は使用を中止してください。発煙・発火・感電・落下のおそれがあります。
- 電源線を接続する際には、結線部の防水処理を確実に行ってください。結線にスリーブを使用する場合は、突合せ用スリーブの使用を推奨いたします。  
また、絶縁・防水処理は導体部分のみではなく、シース(外皮)部も含めて行ってください。  
口出し線と接続線が同方向となる場合は、電線間にも絶縁・防水処理を行ってください。
- 器具は発光部が水平~下向きとなるように設置してください。  
器具発光部が上向きになった場合、器具に繰り返し水が掛かった際に浸水し、故障の原因となることがあります。
- アームへの追加加工(穴の追加や削り・曲げなど)は絶対に行わないでください。  
強度の低下や塗装剥がれによる腐食の発生などの原因となり、長期間使用経過後、器具落下に至る可能性があります。
- 万一にも器具の落下を防止するため、必ず落下防止ワイヤを周辺構造物に取り付けてください。
- 器具本体やアームには必要以上の荷重をかけないでください。衝撃などでアームが変形した場合は、使用を中止してください。
- 器具を使用していない場合でも水のかかる環境の場合は、発光部が下向きとなるよう保管してください。
- 前面カバーに衝撃が加わるおそれのある場所では、必ずガードをご使用ください。  
(ガード形式:YELED140N/ガード)

240229

9	固定用ハンドル	ステンレス	1	M6
8	アーム固定ネジ	鉄 M6x20 SWPW付	2	ジオメット処理
7	アーム固定部品	鋼板 t3.2	2	黒(ポリエステル塗装)
6	アーム	鋼板 t3.2	1	黒(ポリエステル塗装)
5	電源線	HVCTF 300V	1	1.25x3心 50cm
4	電源装置		1	専用電源
3	筐体構成部材2	アルミダイカスト	1	黒(ポリエステル塗装)
2	筐体構成部材1	アルミダイカスト	1	黒(ポリエステル塗装)
1	前面カバー	ポリカーボネート	1	乳白色
部番	部品名	材質	数	備考

落下防止ワイヤ付属

品名	エコルミナス®140				
	YELED140N/YMKS				
質量	4.3kg	単位	mm	尺度	1:4
図番	KLS423038				

※商品改良のため、仕様・外観は予告なしに変更することがありますのでご了承ください。

**Y.E 山形電気株式会社**